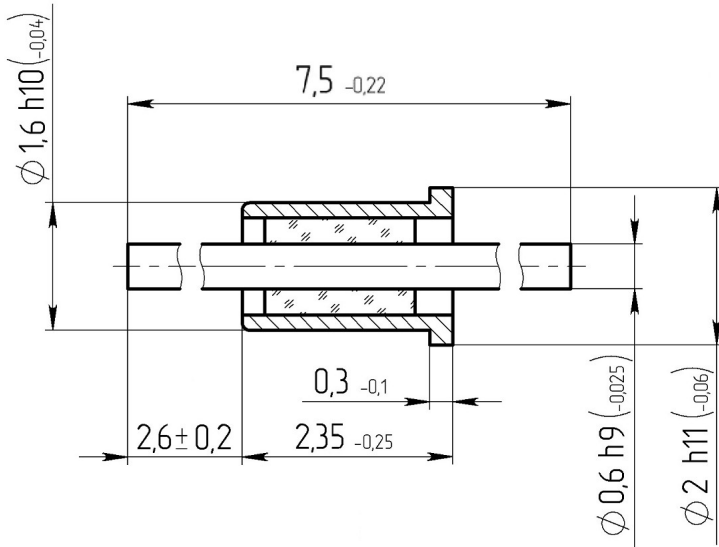


-010-2,6-

.430421.003

Габаритные и установочные размеры

Внешний вид



, l,

2,6

,

7,5

, ,

0,04

1. . 3. - (99,5-99,9)2

Натекание (герм) не более, $m^3 \cdot Pa \cdot c^{-1}$

$1,3 \cdot 10^{-11}$

,

335

. . , ,

5000

,

5000

,

25

, ,

$0,67 \cdot 10^3$ (5 мм рт.ст.)

, ,

294480 (2000 . .)

, °C

-60 +155